

INTERMERCATO®

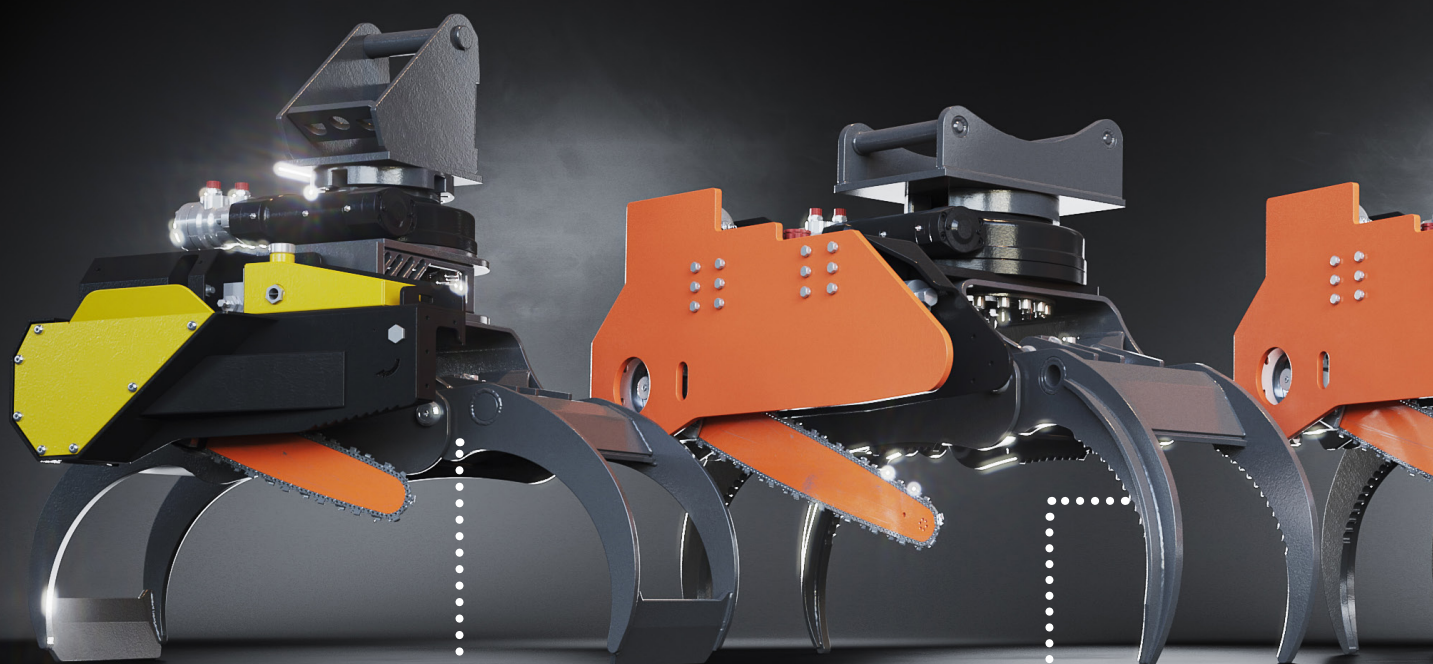
HIGH PERFORMANCE LIFT & LOAD ATTACHMENTS



GRIPSÅGAR

Pålitlig och effektiv

Ta det **säkra** före det osäkra -
En **game changer** inom trädfällning.



Maximal styrka - Ideal vikt.
GRX gripserie har en genomtänkt
materialkombination som håller
nere vikten med bibehållen styrka.

Klor med tänder eller
knivar säkerställer ett
fast grepp utan risk att
stocken glider.



FLEXIBILITET

Möjlighet att välja mellan timmergrip, 4-fingergrip, 5-fingergrip och universalgrip.

Med sin flexibla universalhålbild, är våra gripsågar byggda för tiltrotator med vinklat S-fäste och för direktmontage av Intermercato snäckväxelrotator WDR.



PÅLITLIG OCH ENKEL

Snabbt och enkelt byte av svärd och kedja.

Allt som behövs för att driva sågkassetten är matnings- och returledningarna.

INTERMERCATO®

HIGH PERFORMANCE LIFT & LOAD ATTACHMENTS

Högpresterande snäckväxelrotatorer sörjer för säkerhet och noggrannhet när du sänker stocken till marken.

Med rätt grävmaskinsfäste ser vi till att din nya gripsåg passar din maskin.

Hardox® skyddsplåt - Ingen risk att slangar fastnar i grenar och slits av medan du jobbar.

EFFEKTIVITET



Returmatningssystem för sågsvärdet ger självjusterande sågning.

Proportionell kedjesmörjning ger ökad sågproduktion och minimerar slitning på drivkedjehjul, noshjul och sågkedja.

SÄKERHET



Automatisk kedjesträckning minskar vibrationer och säkerställer kontrollerad och stadig sågning.

Konfigureringar med **Hultdins Supersaw** är utrustade med en extra skyddsplåt tillverkad i **Hardox®**, vilken gömmer slangarna mellan sågkassetten och gripen.



Maskinvikt **5-9** ton

GRX-grip tillverkad i **Strenx**[®]
700 höghållfasthetsstål

Klor tillverkade i **Hardox**[®] **450**
slitstål

INTERLAM IT450 sågkassett
- tillverkad i Italien

PARKER-motor

Proportionell, automatisk
kedjesmörjning

Automatisk kedjesträckning

Separat tank till kedjeolja

Direkt drift

TILLVAL GRIP



GRX 20 / Timmergrip



GRX 20-4 / 4-Fingergrip



GRX 20-5 / 5-Fingergrip

TILLVAL GRÄVMASKINSFÄSTE



STANDARD
S 40
S 45
S 50



**FLER FÄSTEN
PÅ FÖRFRÅGAN**

TILLVAL ROTATOR



SNÄCKVÄXEL
WDR 9 GS

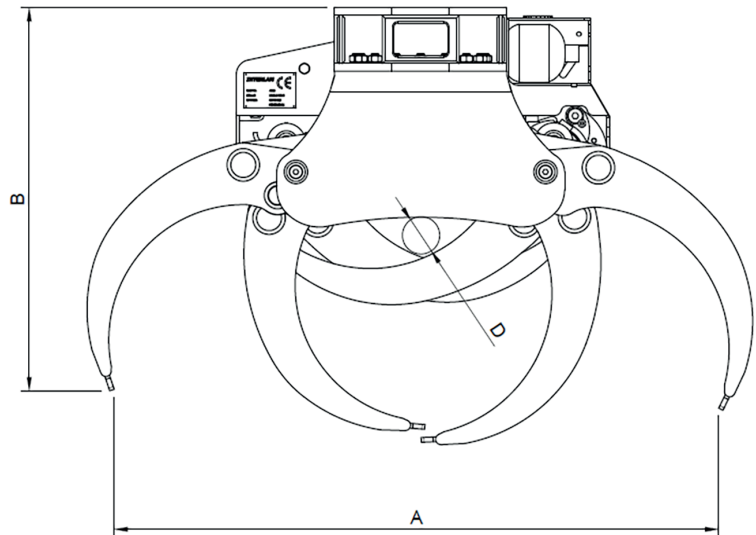
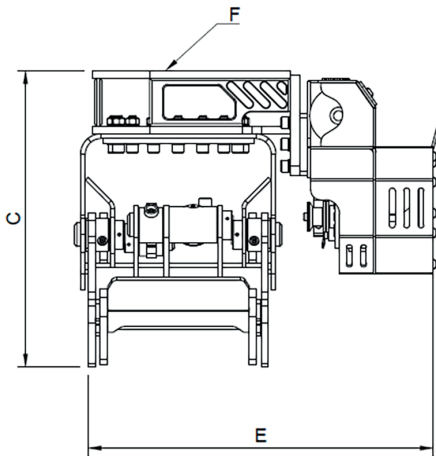
TILLVAL TÄNDER



UTAN TÄNDER

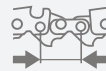
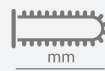


MED TÄNDER



	A	B	C	D	E	F
IT450 GRX 20	1262	837	617	78	722	270 / 16 Ø17 Center Ø145
IT450 GRX 20-4	1234	820	617	78	722	270 / 16 Ø17 Center Ø145
IT450 GRX 20-5	1234	820	617	78	722	270 / 16 Ø17 Center Ø145

MODELL-SPECIFIKATIONER



Model	Kg	mm	Bar	ton	mm	mm	mm	mm	cm ³
IT450 GRX 20	235	1262	250	5-9	540	450	404"	2	6 cm ³
IT450 GRX 20 / Tänder	240	1262	250	5-9	540	450	404"	2	6 cm ³
IT450 GRX 20-4	233	1234	250	5-9	540	450	404"	2	6 cm ³
IT450 GRX 20-4 / Tänder	238	1234	250	5-9	540	450	404"	2	6 cm ³
IT450 GRX 20-5	240	1234	250	5-9	540	450	404"	2	6 cm ³
IT450 GRX 20-5 / Tänder	245	1234	250	5-9	540	450	404"	2	6 cm ³



Maskinvikt **8-12** ton

GRX-Grip tillverkad i **Strenx**[®]
700 höghållfasthetsstål

Klor tillverkade i **Hardox**[®]
450 slitstål

Skyddsplåt tillverkad i
Hardox[®] **450**

HULTDINS SUPERSAW 550
sågkassett - tillverkad i
Sverige

PARKER-motor

Proportionell, automatisk
kedjesmörning

Automatisk kedjesträckning

Integrerad tank för kedjeolja

Direkt drift

TILLVAL GRIP



GRX 25 / Timmergrip



GRX 25-4 / 4-Fingergrip



GRX 25-5 / 5-Fingergrip

TILLVAL GRÄVMASKINSFÄSTE



STANDARD
S 45
S 50
S 60



OILQUICK
OQ60-5
Fler modeller på förfrågan

**FLER FÄSTEN
PÅ FÖRFRÅGAN**

TILLVAL ROTATOR



SNÄCKVÄXEL
WDR 12 GS

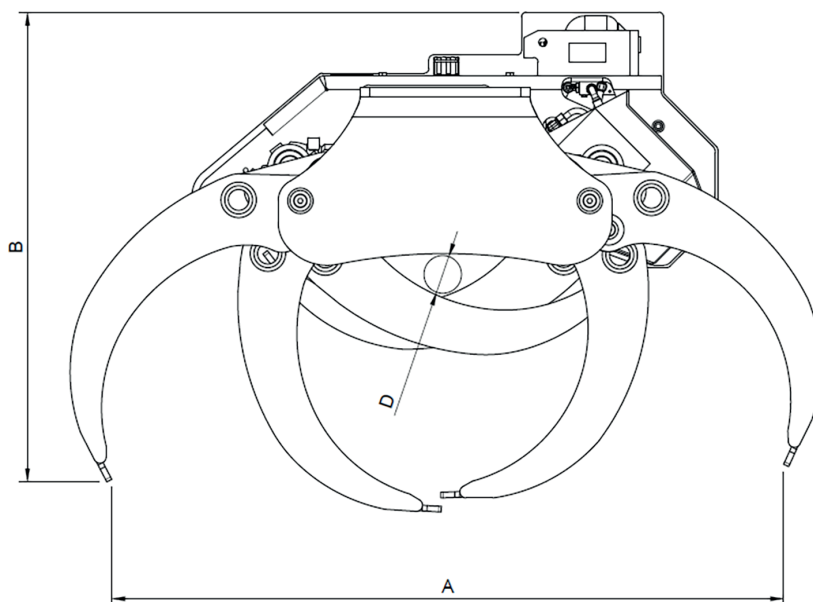
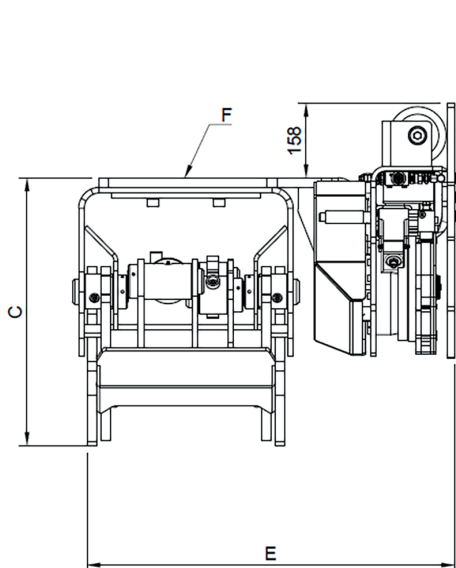
TILLVAL TÄNDER



UTAN TÄNDER

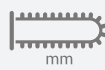


MED TÄNDER



	A	B	C	D	E	F
SS550 GRX 25	1424	990	563	85	779	270 / 16 Ø17 Center Ø145
SS550 GRX 25-4	1385	968	553	85	779	270 / 16 Ø17 Center Ø145
SS550 GRX 25-5	1385	968	553	85	779	270 / 16 Ø17 Center Ø145

MODELL-SPECIFIKATIONER



Model	Kg	mm	Bar	ton	mm	mm	mm	mm	cm³
SS550 GRX 25	340	1424	250	8-12	900	650	404"	2	10 cm³
SS550 GRX 25 / Tänder	345	1424	250	8-12	900	650	404"	2	10 cm³
SS550 GRX 25-4	338	1385	250	8-12	900	650	404"	2	10 cm³
SS550 GRX 25-4 / Tänder	343	1385	250	8-12	900	650	404"	2	10 cm³
SS550 GRX 25-5	350	1385	250	8-12	900	650	404"	2	10 cm³
SS550 GRX 25-5 / Tänder	355	1385	250	8-12	900	650	404"	2	10 cm³



Maskinvikt **14-18** ton

GX-Grip tillverkad i
Hardox® 450 slitstål

Klor tillverkade i
Hardox® 450 slitstål

Skyddsplåt tillverkad i
Hardox® 450

HULTDINS SUPERSAW 550
sågkassett - tillverkad i
Sverige

PARKER-motor

Proportionell, automatisk
kedjesmörning

Automatisk kedjesträckning

Integrerad tank för kedjeolja

Direkt drift

TILLVAL GRIP



GX 28-50/5 / Universalgrip



GX 28-50/7 / Universalgrip



GX 28-50-1000 / Universalgrip

TILLVAL GRÄVMASKINSFÄSTE



STANDARD
S 45
S 50
S 60



OILQUICK
OQ60-5
Fler modeller på förfrågan

**FLER FÄSTEN
PÅ FÖRFRÅGAN**

TILLVAL ROTATOR



SNÄCKVÄXEL
WDR 14 -2 GS

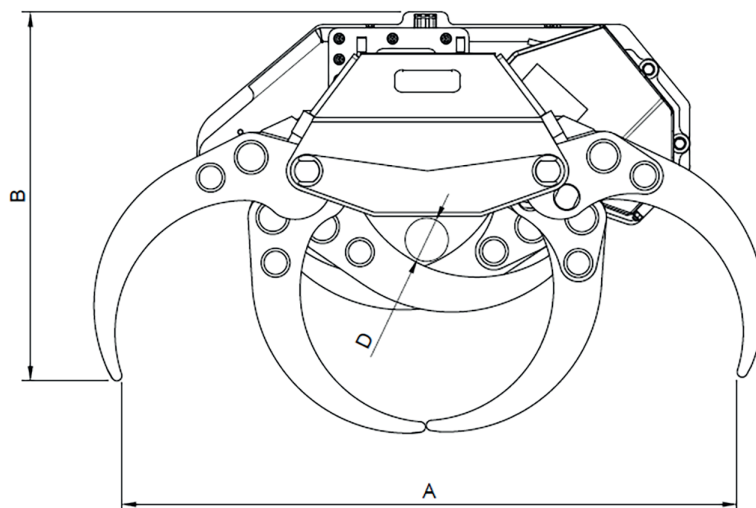
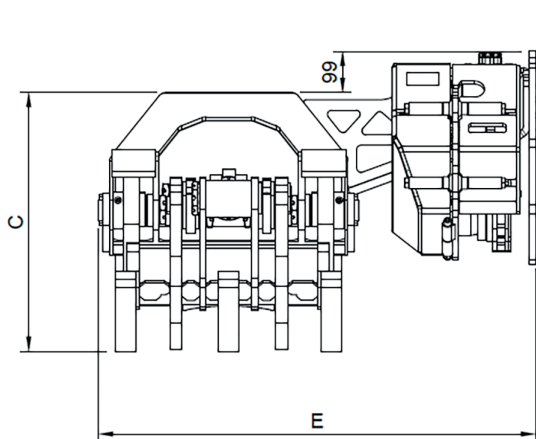
TILLVAL KNIVAR



UTAN KNIVAR



MED KNIVAR



	A	B	C	D	E
SS555 GX 28-50/5	1485	882	658	130	1062
SS555 GX 28-50/7	1471	882	622	100	1130
SS555 GX 28-50-1000	1471	882	622	100	1250

MODELL-SPECIFIKATIONER



Modell	Kg	mm	Bar	ton	mm			mm	
SS555 GX 28-50/5	660	1485	250	14-18	900	650	404"	2	19 cm ³
SS555 GX 28-50/5 / Knivar	665	1485	250	14-18	900	650	404"	2	19 cm ³
SS555 GX 28-50/7	727	1471	250	14-18	900	650	404"	2	19 cm ³
SS555 GX 28-50/7 / Knivar	732	1471	250	14-18	900	650	404"	2	19 cm ³
SS555 GX 28-50-1000	745	1471	250	14-18	900	650	404"	2	19 cm ³
SS555 GX 28-50-1000 / Knivar	750	1471	250	14-18	900	650	404"	2	19 cm ³



www.intermercato.com



SYMBOLFÖRKLARING



Vikt



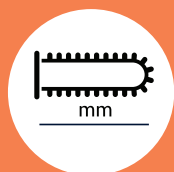
Öppningsvidd



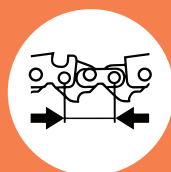
Maximalt arbetstryck



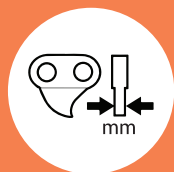
Rekommenderad
grävmaskinsvikt – fast
montage



Längd sågsvärd



Kedjedelning



Kedjelänk



Motor



Maximal kapdiameter

Intermercato är inte bara gripsågar
Se komplett sortiment på www.intermercato.com
eller kontakta vårt kunniga team på mail eller telefon

Intermercato AB
Bygatan 5
272 93 Tommarp
Sweden

info@intermercato.com
Tel +46 414 20525

WWW.INTERMERCATO.COM

Your local dealer:

INTERMERCATO®
HIGH PERFORMANCE LIFT & LOAD ATTACHMENTS