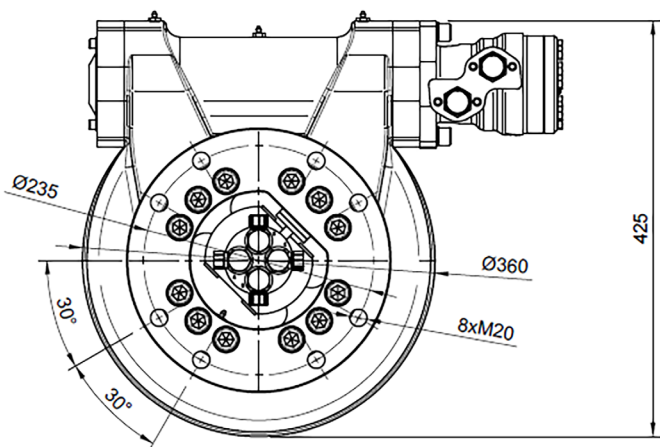
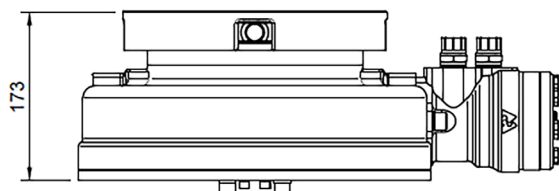
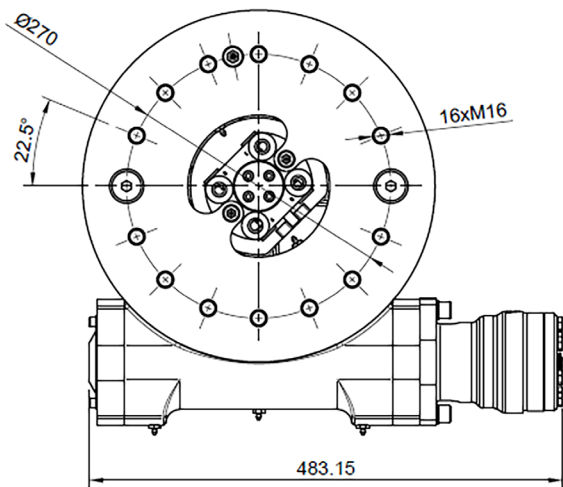


## WDR 9 GS

SPECIALDESIGNAD ICKE-SJÄLVLÅSANDE  
SNÄCKVÄXELROTATOR FÖR ÖKAD ROTATIONSHASTIGHET  
FÖR GRIPSÅG



### KEY FEATURES

- Lågbyggd
- Högt vridmoment
- Exakt positionering
- Hög lastkapacitet både axiellt och radiellt
- För gripsåg

### MODELL-SPECIFIKATION

MODEL	Kg	ton	ton	Bar	Bar	l/min	l/min	Nm	ROTATIONS-HASTIGHET	G 3/8"	G 1/2"	ton
WDR 9 GS	74	9	3,5	250	120	45	20	2400	4,6 rpm	G 3/8"	G 1/2"	5-8