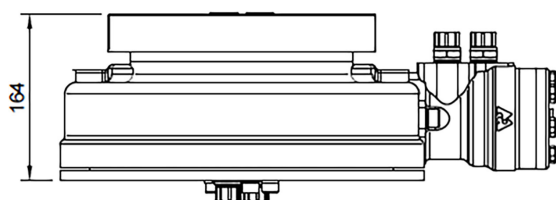
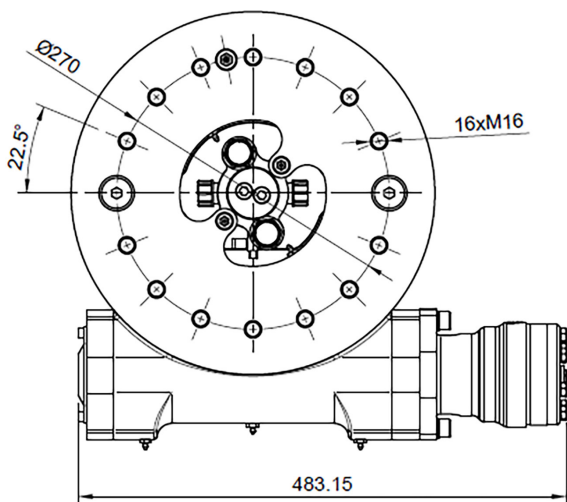


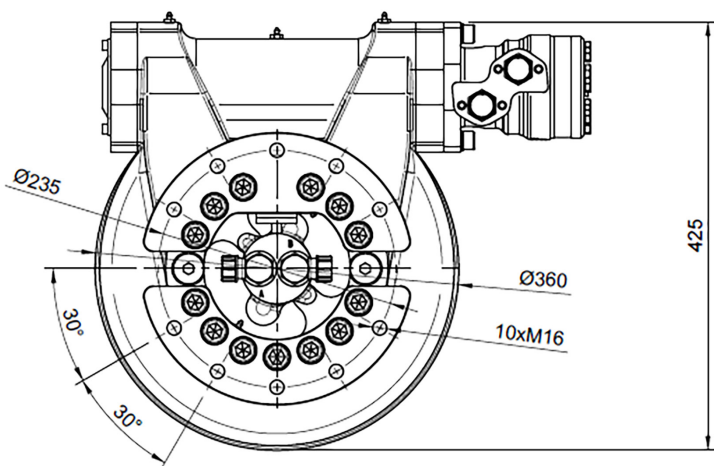
WDR 9 1/2"

SPECIALDESIGNAD ICKE-SJÄLVLÅSANDE
SNÄCKVÄXELROTATOR FÖR ÖKAD ROTATIONSHASTIGHET



KEY FEATURES

- Lågbyggd
- Högt vridmoment
- Exakt positionering
- Hög lastkapacitet både axiellt och radiellt



MODELL-SPECIFIKATION

	Kg	ton	ton	Bar	Bar	l/min	l/min	Nm	ROTATIONS-HASTIGHET	G 1/2"	G 1/2"	ton
WDR 9 1/2"	75	9	3,5	250	120	60	20	2400	4,6 rpm	G 1/2"	G 1/2"	5-8