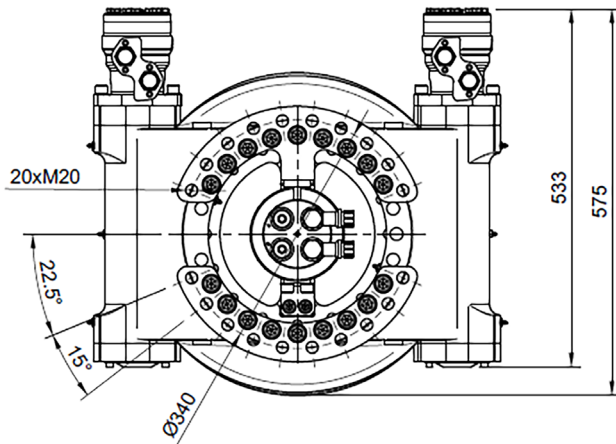
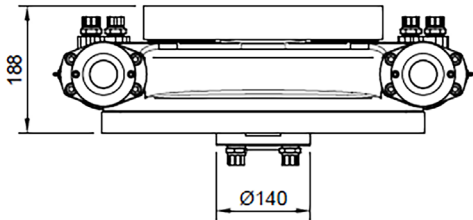
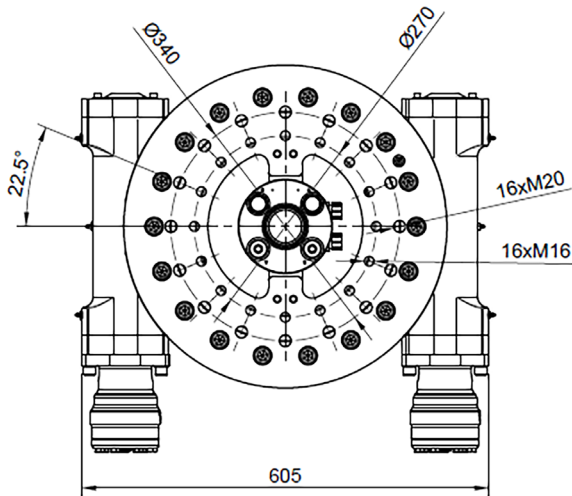


WDR 14-2

SPECIALDESIGNAD ICKE-SJÄLVLÅSANDE
SNÄCKVÄXELROTATOR FÖR ÖKAD ROTATIONSHASTIGHET



KEY FEATURES

- Lågbyggd
- Högt vridmoment
- Exakt positionering
- Hög lastkapacitet både axiellt och radiellt

MODELL-SPECIFIKATION

MODELL-SPECIFIKATION	Kg	ton	ton	Bar	Bar	l/min	l/min	Nm	ROTATIONS-HASTIGHET	G 1/2"	G 1/2"	ton
WDR 14-2	153	19	7	250	120	100	2x25	5800	4,8 rpm	G 1/2"	G 1/2"	12-20