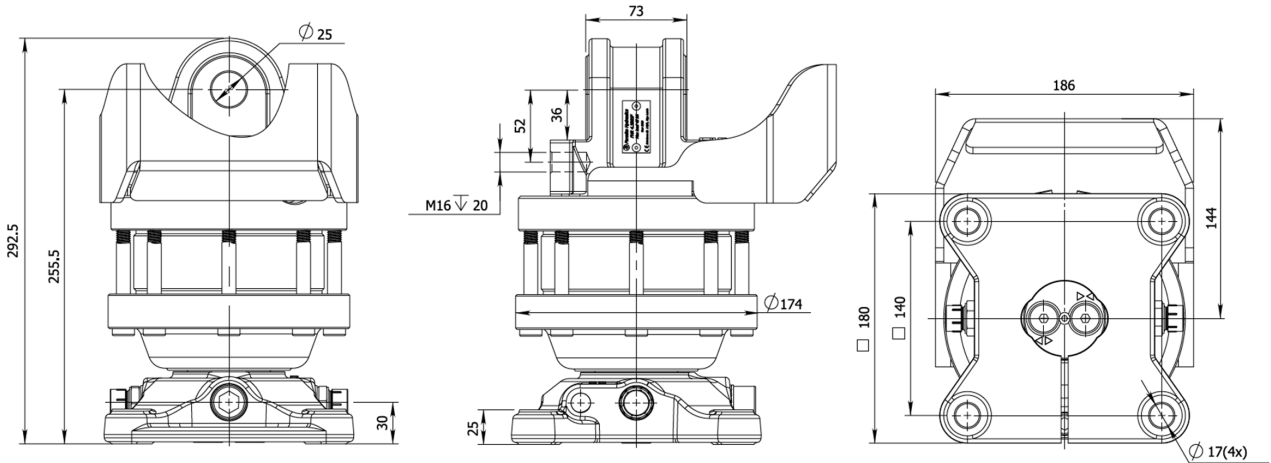




**KEY FEATURES**

- Ny förbättrad prestanda
- Runtomsvängande
- Högt vridmoment
- Distinkt positionering
- Extra förstärkt slangskydd ingår
- Stålfläns för ökad hållbarhet



**MODEL SPECIFICATIONS**



IVR 4 FS	29	4,5	250/300	20	360°	1200	3/8"	15	5
----------	----	-----	---------	----	------	------	------	----	---

