

INTERMERCATO®

HIGH PERFORMANCE LIFT & LOAD ATTACHMENTS

Timmergripare Standard

Gripen med optimala in- och utrullningsegenskaper
Den robusta konstruktionen tillåter tunga lyft och de dubbla parallellstagen ger ökad stabilitet.

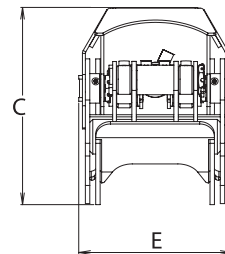
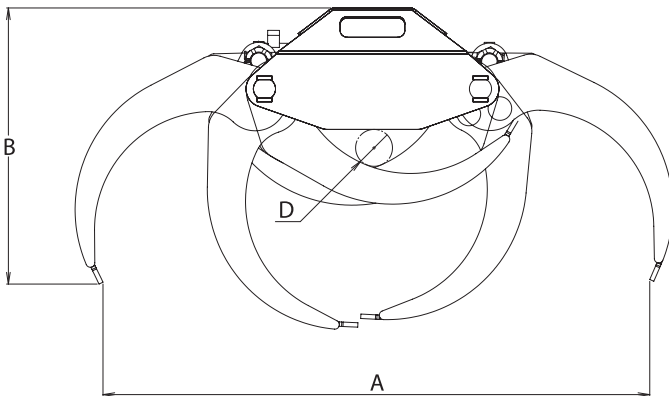


DEFINITELY A BEAST.

KEY FEATURES

- TG 25 har klor tillverkade i Hardox®
- Optimala in- och utrullningsegenskaper
- Cylinder med dubbla kolvstångstätningar för höga tryck

www.intermercato.com



	TG 16-50	TG 22	TG 22-50	TG 25
A	933	1287	1287	1450
B	590	594	624	746
C	400	509	539	510
D	60	87	87	40
E	287	311	311	371

MODELL-SPECIFIKATIONER.



MODELL-SPECIFIKATIONER.	Kg	m ²	Bar	l/min	kN	ton	tm	tm	(E) ton	ton	
TG 16-50	50	0,16	200	35	9	0,8	2	3	1-3	-	-
TG 22	98	0,22	200	40	13,5	1,5	3	8	2-6	-	-
TG 22-50	98	0,22	200	40	13,5	1,5	3	8	2-6	-	-
TG 25	138	0,25	200	50	11	2	3	10	3-6	-	-

Rekommenderad maskinvikt och kranstorlek

INTERMERCATO®

High performance lift and load attachments for Forestry, Transport, Construction and Recycling.



MODELLSPEC.	 Kg	 m²	 Bar	 l/min	 kN	 ton	 tm	 tm	 ton	 ton	
TG 16-50	50	0,16	200	40	9	0,8	2	3	1-3	-	-
TG 22	98	0,22	200	50	13,5	1,5	3	8	2-6	-	-
TG 22-50	98	0,22	200	50	13,5	1,5	3	8	2-6	-	-
TG 25	138	0,25	200	50	11	2	3	10	3-6	-	-

Rekommenderad maskinvikt och kranstorlek

Komplettera din grip

Kranvåg

Intermercato är världsledande inom vägning av hängande last. Våra kranvågar bygger på intelligent teknologi - en avancerad algoritm beräknar vikten. Systemet är certifierat och tygodkänt enligt MID för hängande last i rörelse. Din framgång börjar med Intermercato Intelligent Vågsystem.

Rotator och övriga tillbehör

Komplettera din grip med något av våra övriga tillbehör som rotator, länk, adapterfläns eller fäste. Vi kan även leverera alla våra gripare och gripskopor komplett med slangpaket!



Intermercato är inte bara gripare - Se komplett sortiment på www.intermercato.com, eller kontakta vår kunniga personal på mail eller telefon.

INTERMERCATO®

High performance lift and load attachments for Forestry, Transport, Construction and Recycling.



www.intermercato.com | info@intermercato.com | Tel +46 (0)414 20525 | SE-272 93 Tommarp, Sweden