

INTERMERCATO[®]
HIGH PERFORMANCE LIFT & LOAD ATTACHMENTS

Klippgripare T-Cut för rotator

Ett av våra mest populära och väletablerade gripverktyg
Intermercato TC klippgrip är mekaniskt överdimensionerad
i sin konstruktion och motstår därför riktigt
stora påfrestningar. Den smidiga knivens
skärvinkel är noga utprovad.



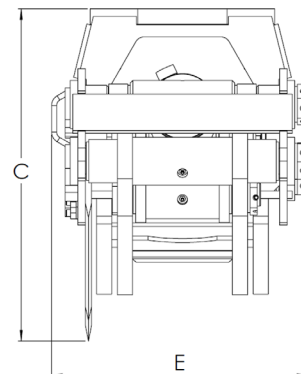
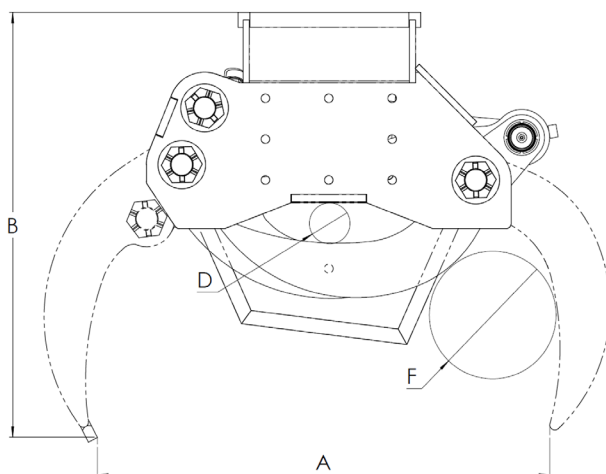
**DEFINITELY
A BEAST.**

HARDOX[®]
IN MY BODY











KEY FEATURES

- Helt tillverkad i Hardox[®]
- För fastmonterad rotator - vanligtvis snäckväxel
- 4-kloig, klipper från bägge håll
- BWG-bussningar med speciallegering för extra lång hållbarhet
- Dubbla parallellstagar
- Cylinder med dubbla kolvstångstätningar för höga tryck

www.intermercato.com



	T-Cut 18 R	T-Cut 25 R	T-Cut 30 R
A	660	892	1052
B	652	828	1001
C	493	628	763
D	40	80	80
E	410	505	557
F	160	250	300

MODELLSPEC.	 Kg	Klipp-diam.*	 Bar	 l/min	 kN	 ton	 tm	 tm	 ton	 ton	
T-Cut 18 R	160	180	250	30	43	-	-	-	-	2-5	-
T-Cut 25 R	280	250	250	60	58	-	-	-	-	6-14	-
T-Cut 30 R	465	300	250	70	88	-	-	-	-	12-20	-

* Klipper upp till

Rekommenderad maskinvikt och kranstorlek



Intermercato är inte bara gripare - Se komplett sortiment på www.intermercato.com, eller kontakta vår kunniga personal på mail eller telefon.

Komplettera din grip

TC Ackumulerande grip

Med TC Ackumulerande grip blir din klippgrip ett ännu mer effektivt verktyg. Bultas på.

Rotator och grävmaskinsfäste

Komplettera din grip med något av våra tillbehör som fastmonterad rotator, snäckväxelrotator eller fäste. Vi kan även leverera alla våra gripare och gripskopor komplett med slangpaket!



INTERMERCATO®

High performance lift and load attachments for Forestry, Transport, Construction and Recycling.



www.intermercato.com | info@intermercato.com | Tel +46 (0)414 20525 | SE-272 93 Tommarp, Sweden